



Congreso ATACORI
9 de setiembre del 2011

**Manejo y Tratamiento de Aguas
Residuales en Ingenios
Azucareros**

Ing. Jorge Sáenz Quesada

REVISIÓN DE LEYES, REGLAMENTOS Y PROYECTOS AMBIENTALES

➤ LEYES SOBRE AMBIENTE.

- Ley general de salud, N°5395, 23 octubre de 1973
- Ley orgánica del ambiente, N° 7554, 13 noviembre 1995
- Ley forestal, N° 7575, 5 febrero de 1996
- Ley de aguas, N° 276, 28 Agosto de 1942
- Ley para la gestión integral de residuos, N° 8839, 13 julio del 2010

➤ Decretos y reglamentos

- Reglamento de vertido y reuso de aguas residuales, N° 33601, 19 marzo del 2007
- Reglamento de Aprobación y Operación de Sistemas de Tratamiento de Aguas Residuales, N° 31545, 22 diciembre del 2003
- Reglamento sobre emisión de contaminantes atmosféricos provenientes de calderas, N° 30222, 26 marzo del 2002
- Canon por concepto de aprovechamiento de aguas, N° 32868, 30 enero del 2006
- Reglamento del canon ambiental por vertido, N° 34431, 18 octubre del 2008

➤ Proyectos de ley

- Ley para la gestión integrada del recurso hídrico, expediente N° 17742
- Ley general de electricidad, expediente N° 17812
- Ley para rescatar, despolitizar y fortalecer la secretaría técnica nacional ambiental SETENA, expediente N° 17860

➤ Borradores de reglamentos

- Reglamento para la Clasificación y Manejo de Residuos Peligrosos, en proceso.

Normativa para uso de agua



Canon de aprovechamiento de aguas

(decreto 32868, 3-01-2006)

(1) Uso	(2) Canon (Colones / m³)	
	Agua superficial	Agua subterránea
Consumo Humano	1,46	1,63
Industrial	2,64	3,25
Comercial	2,64	3,25
Agroindustrial	1,90	2,47
Turismo	2,64	3,25
Agropecuario	1,29	1,40
Acuicultura	0,12	0,16
Fuerza Hidráulica	0,12	-

Canon de aprovechamiento de aguas

(decreto 32868, 3-01-2006)

- Riego en cañales. $\text{¢}0,12/\text{m}^3$
- Agroindustria uso no consuntivo $\text{¢}0,15/\text{m}^3$
- Implementación
 - Inicio en el 2006 10%
 - Aumento gradual anual 15%
 - 2011 100%

Reglamento de vertido y reuso de aguas residuales

(decreto 33601, 19-03-2007)

– Variables:

- a) Caudal.
- b) Demanda Bioquímica de Oxígeno (DBO_{5,20}).
- c) Demanda Química de Oxígeno (DQO).
- d) Potencial de hidrógeno (pH).
- e) Grasas y aceites (GyA).
- f) Sólidos sedimentables (SSed).
- g) Sólidos suspendidos totales (SST).
- h) Sustancias activas al azul de metileno (SAAM).
- i) Temperatura (T).

LÍMITES MÁXIMOS PERMISIBLES PARA LOS PARÁMETROS UNIVERSALES DE ANÁLISIS OBLIGATORIO DE AGUAS RESIDUALES VERTIDAS EN UN CUERPO RECEPTOR

Parámetro	Límite
- DBO5	150 mg/L
- DQO	300 mg/L
- Sólidos suspendidos	150 mg/L
- Grasas/aceites	30 mg/L
- Potencial hidrógeno	5 a 9
- Temperatura	$15^{\circ}\text{C} \leq T \leq 40^{\circ}\text{C}$
- Sólidos sedimentables	1 mL/L
- Sustancias activas al azul de metileno	5 mg/L

- **Reuso del agua aprovechada.**

- **Tipo 1: Reuso urbano**

- Riego de zonas en donde haya acceso del público (por ejemplo en zona verdes, campos de golf, parques, plazas deportivas y cementerios), lavado de automóviles, inodoros, combate de incendios y otros usos con similar acceso o exposición al agua.

- **Tipo 2: Riego con acceso restringido**

- Cultivo de césped, silvicultura y otras áreas donde el acceso del público es prohibido o restringido.

- **Tipo 3: Reuso agrícola en cultivos de alimentos que no se procesan previo a su venta**

- Riego superficial o por aspersión, de cualquier cultivo comestible que no se procese previo a su venta, incluyendo aquellos que se consumen crudos.

- **Tipo 4: Reuso agrícola en cultivos de alimentos que se procesan previo a su venta**

- **Riego de cultivos que, previo a su venta al público, han recibido el procesamiento físico o químico necesario para la destrucción de los organismos patógenos que pudieran contener.**

- **Tipo 5: Reuso agrícola en cultivos no alimenticios**

- Riego de pastos de piso, forrajes, cultivos de fibras y semillas, y otros cultivos no alimenticios.

- **Tipo 6: Reuso recreativo**

- Reúso en cuerpos de agua artificiales donde pueda existir un contacto ocasional (por ejemplo: pesca, canotaje y navegación).

- **Tipo 7: Reuso paisajístico**

- Aprovechamientos estéticos donde el contacto con el público no es permitido, y dicha prohibición esté claramente rotulada.

- **Tipo 8: Reuso en la construcción**

- Compactación de suelos, control del polvo, lavado de materiales, producción de concreto.

LÍMITES MÁXIMOS PERMISIBLES PARA EL REUSO DE AGUAS RESIDUALES ORDINARIAS

TIPO DE REUSO

PARÁMETROS

	Nematodos intestinales (promedio aritmético Nº De huevos por litro)	Coliformes Fecales (NMP/100 mL)(1)	Factor multiplicador
Tipo 1	1	1 000	1,0
Tipo 2	1	10 000	1,5
Tipo 3	1	1 000 (2)	1,0
Tipo 4	1	10 000(3)	1,5
Tipo 5	1	----- (4)	2,0
Tipo 6 ⁽⁵⁾	1	10 000	1,0
Tipo 7	1	-----	2,0
Tipo 8	1	1 000	1,0

Reglamento de canon ambiental por vertido

(decreto 34431,18-10-2008)

– Canon

- » \$0,22/kg DQO vertido
- » \$0,19/kg SST vertidos

– Cobro gradual del canon

- | | |
|--------|------|
| » 2008 | 10% |
| » 2009 | 20% |
| » 2010 | 35% |
| » 2011 | 55% |
| » 2012 | 75% |
| » 2013 | 100% |

Consumo de agua para el procesamiento industrial



CONSUMO DE AGUA EN INGENIO	(m3/TC)	%
AGUA LAVADO DE CAÑA	4,000	23,38%
AGUA DE IMBIBICIÓN	0,290	1,69%
AGUA DE ENFRIAMIENTO DE MOLINOS	0,150	0,88%
AGUA PARA PREPARACIÓN DE CAL	0,029	0,17%
AGUA DE SULFITACIÓN	0,100	0,58%
AGUA DE FILTROS DE CACHAZA	0,035	0,20%
AGUA DE CONDENSADORES DE FILTROS	0,315	1,84%
AGUA DE CONDESADOR DE MELADOR	4,168	24,36%
AGUA DE CONDENSADORES DE TACHOS	4,647	27,15%
AGUA DE DILUCIÓN DE MIELES	0,009	0,05%
AGUA DE ENFRIAMIENTO DE CRISTALIZADORES	0,013	0,08%
AGUA DE CENTRÍFUGAS DE PRIMERA	0,001	0,01%
AGUA DE CENTRÍFUGAS DE SEGUNDA	0,001	0,00%
AGUA DE CENTRÍFUGAS DE TERCERA	0,000	0,00%
AGUA DE ALIMENTACIÓN DE CALDERAS	0,485	2,83%
AGUA DE ENFRIAMIENTO DE TURBINAS	0,150	0,88%
AGUA PARA SCRUBBERS DE CALDERAS	2,500	14,61%
AGUA DE BOMBAS Y BOMBAS DE VACÍO	0,150	0,88%
LIMPIEZA DE PISOS Y EQUIPOS	0,050	0,29%
AGUA POTABLE PARA USO DEL PERSONAL	0,020	0,12%
TOTAL	17,112	100,00%

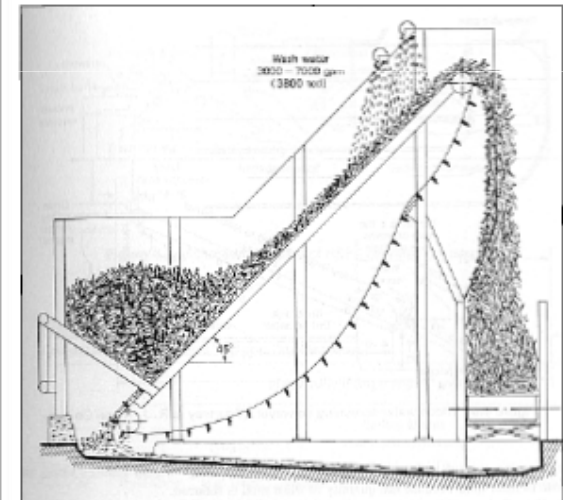
Opciones de reducción

CONSUMO DE AGUA EN INGENIO	(m3/TC)	%	%	ACCIONES A REALIZAR	AGUA CON CARGA ORGÁNICA	AGUA CON TEMPERATURA
AGUA LAVADO DE CAÑA	4,000	23,38%	23,38%	ELIMINACIÓN DEL AGUA DE LAVADO LIMPIEZA EN SECO	0,000	0,000
AGUA DE IMBIBICIÓN	0,290	1,69%		UTILIZACIÓN DE AGUA CONDENSADA	0,000	0,000
AGUA DE ENFRIAMIENTO DE MOLINOS	0,150	0,88%			0,000	0,150
AGUA PARA PREPARACION DE CAL	0,029	0,17%		SE INTEGRA AL JUGO MIXTO	0,000	0,000
AGUA DE SULFITACIÓN	0,100	0,58%			0,000	0,100
AGUA DE FILTROS DE CACHAZA	0,035	0,20%		UTILIZACIÓN DE AGUA CONDENSADA	0,000	0,000
AGUA DE CONDENSADORES DE FILTROS	0,315	1,84%			0,315	0,315
AGUA DE CONDESADOR DE MELADOR	4,168	24,36%	24,36%	CONDENSACIÓN CON INTERCAMBIADORES DE PLACAS	0,110	4,168
AGUA DE CONDENSADORES DE TACHOS	4,647	27,15%	27,15%	CONDENSACIÓN CON INTERCAMBIADORES DE PLACAS	0,123	4,647
AGUA DE DILUCIÓN DE MIELES	0,009	0,05%		UTILIZACIÓN DE AGUA CONDENSADA	0,000	0,000
AGUA DE ENFRIAMIENTO DE CRISTALIZADORES	0,013	0,08%			0,000	0,013
AGUA DE CENTRÍFUGAS DE PRIMERA	0,001	0,01%		UTILIZACIÓN DE AGUA CONDENSADA	0,000	0,000
AGUA DE CENTRIFUGAS DE SEGUNDA	0,001	0,00%		UTILIZACIÓN DE AGUA CONDENSADA	0,000	0,000
AGUA DE CENTRÍFUGAS DE TERCERA	0,000	0,00%		UTILIZACIÓN DE AGUA CONDENSADA	0,000	0,000
AGUA DE ALIMENTACIÓN DE CALDERAS	0,485	2,83%		UTILIZACIÓN DE AGUA CONDENSADA	0,000	0,000
AGUA DE ENFRIAMIENTO DE TURBINAS	0,150	0,88%			0,000	0,150
AGUA PARA SCRUBBERS DE CALDERAS	2,500	14,61%	14,61%	RECIRCULACIÓN DEL AGUA DE LAVADO DE GASES	0,500	0,000
AGUA DE BOMBAS Y BOMBAS DE VACÍO	0,150	0,88%			0,150	0,000
LIMPIEZA DE PISOS Y EQUIPOS	0,050	0,29%			0,050	0,000
AGUA POTABLE PARA USO DEL PERSONAL	0,020	0,12%			0,020	0,000
TOTAL	17,112	100,00%	89,49%		1,268	9,542

Oportunidades de mejora en consumo de agua (P+L)

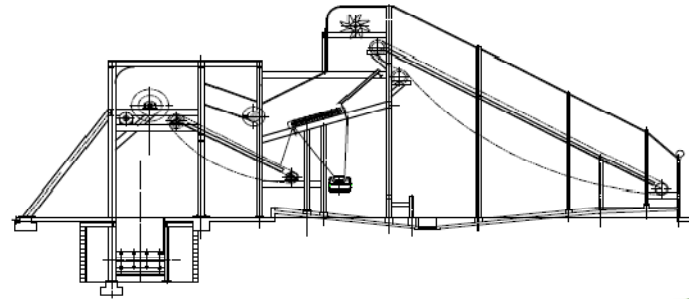


Sistema de alimentación tradicional, con lavado de caña

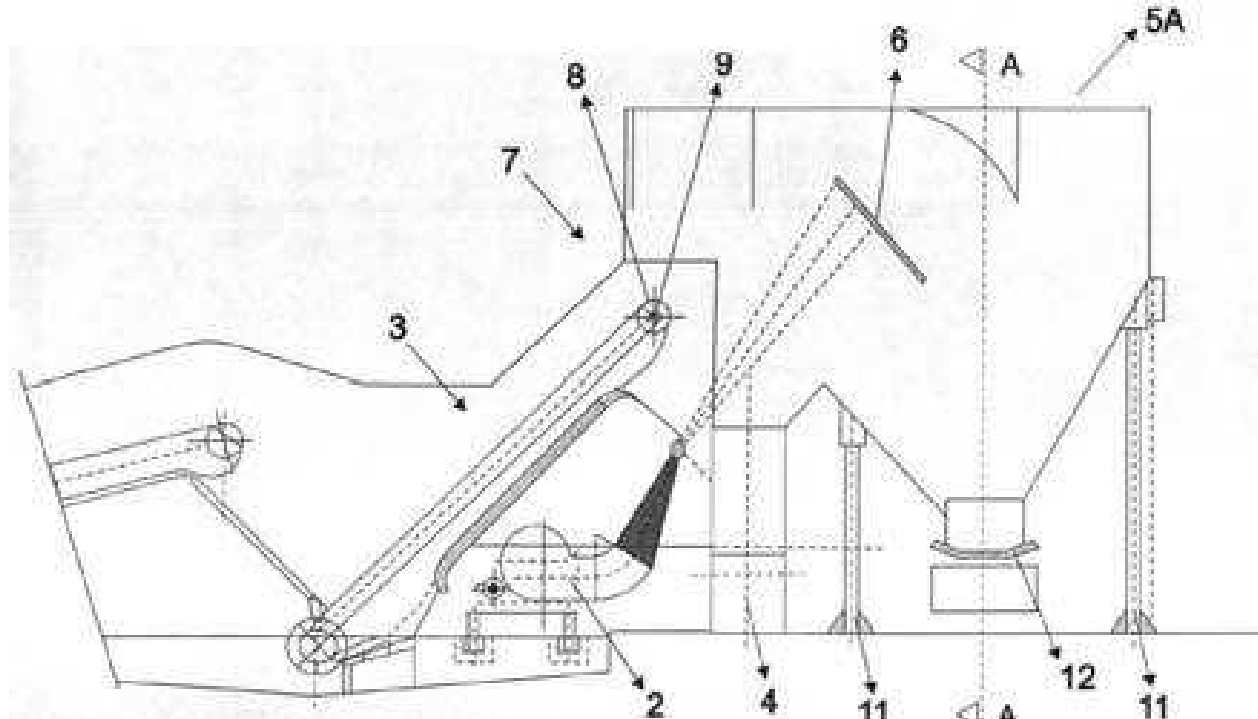




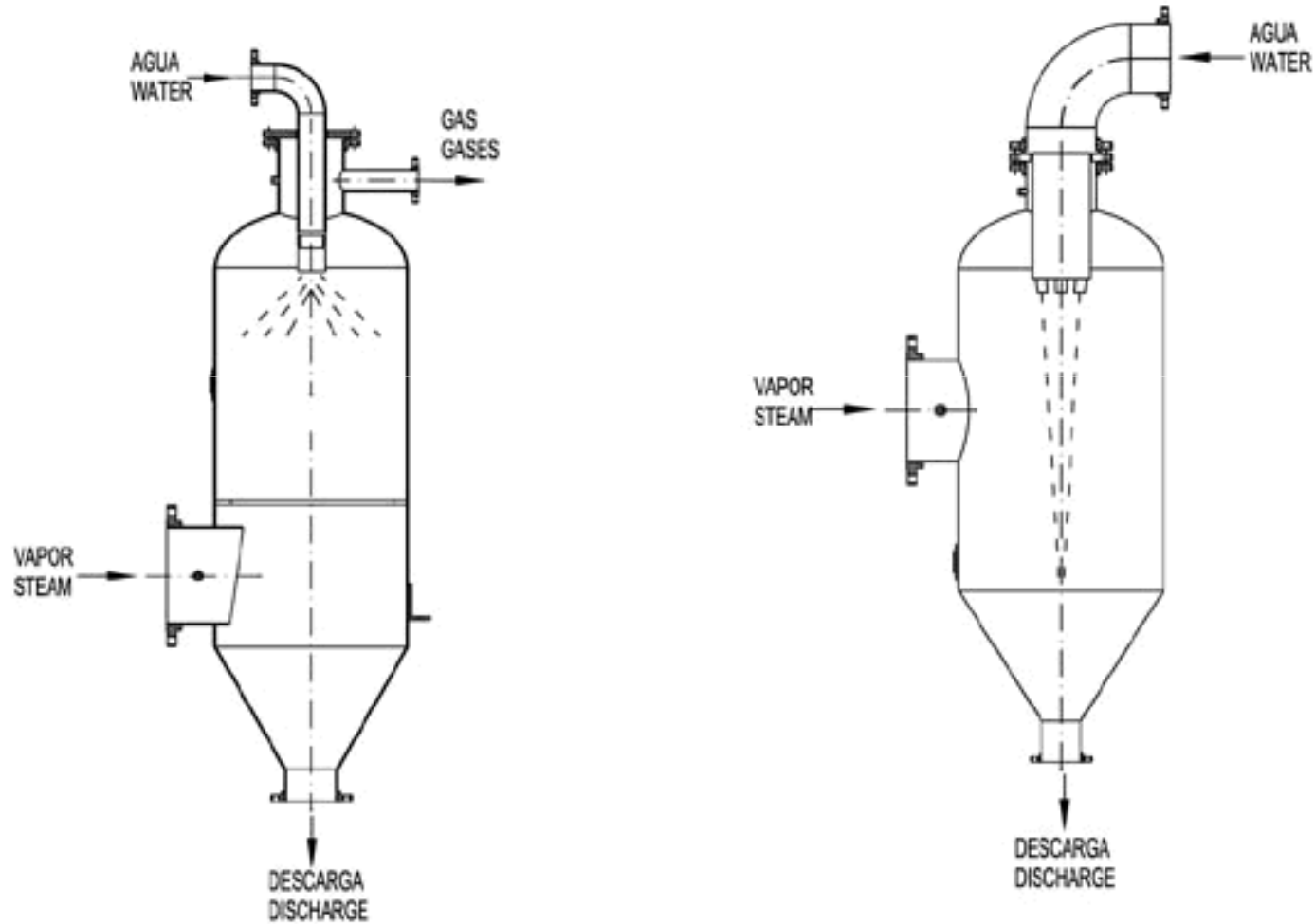
Limpieza de caña en seco con uso de tamiz móvil



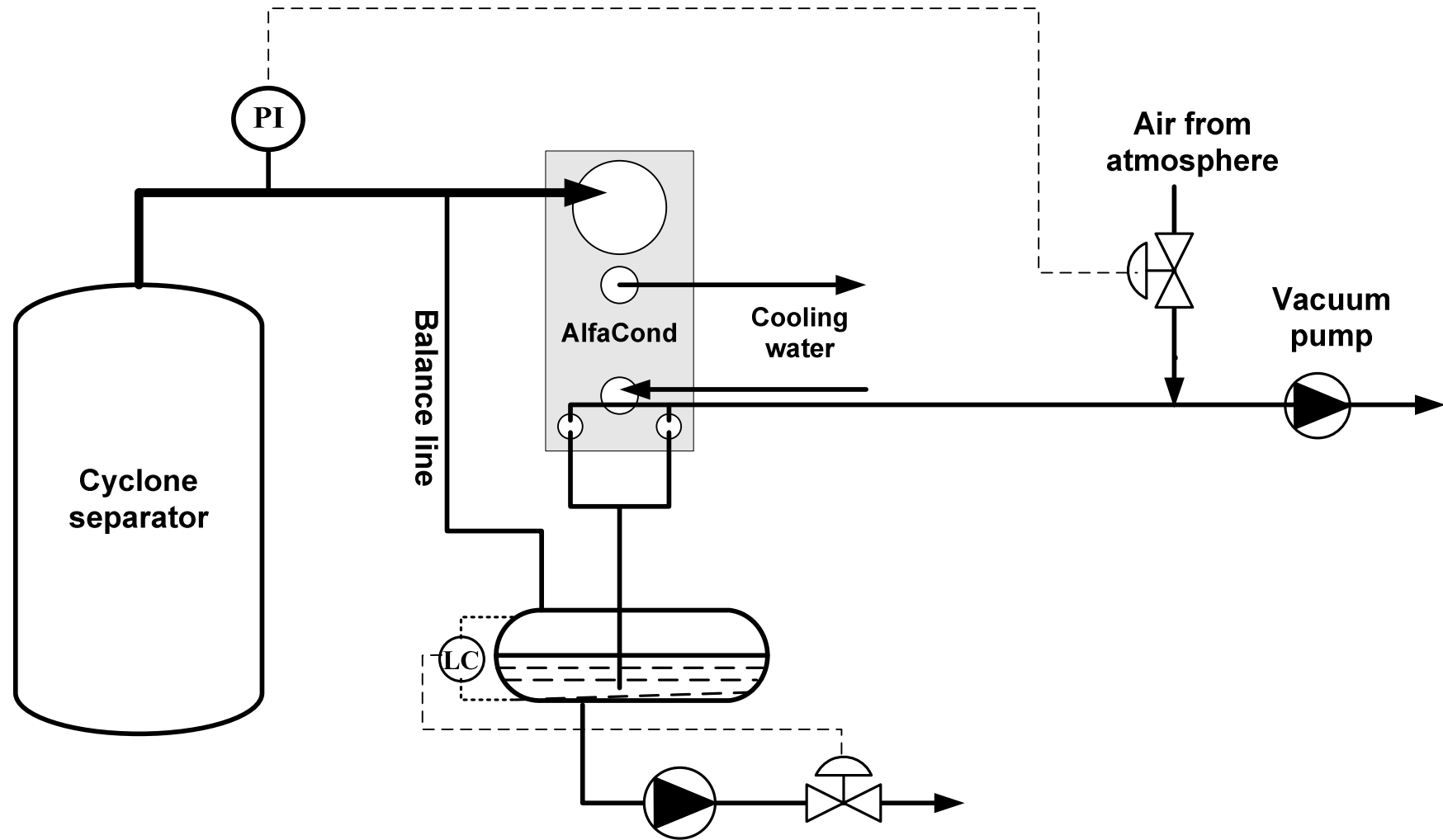
INGENIO
LA UNIÓN
Responsabilidad & Desarrollo



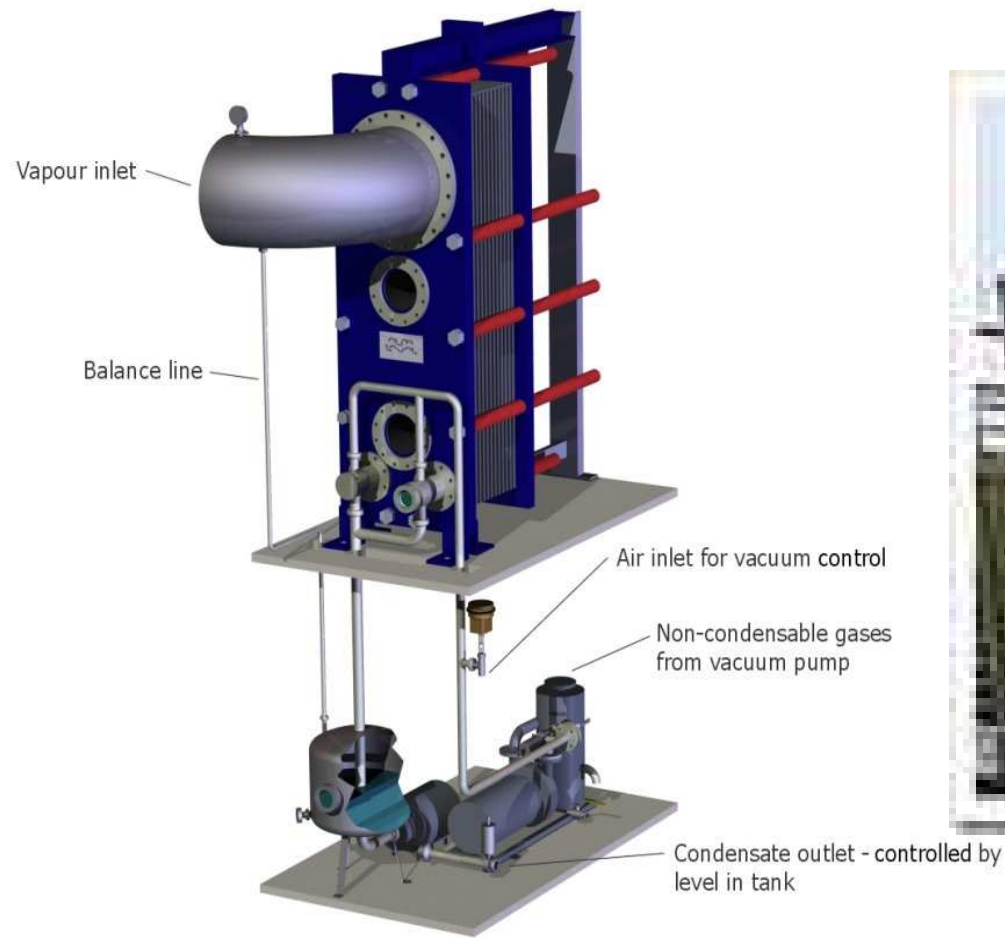
Condensadores barométricos de contacto directo



Condensadores barométricos de contacto indirecto



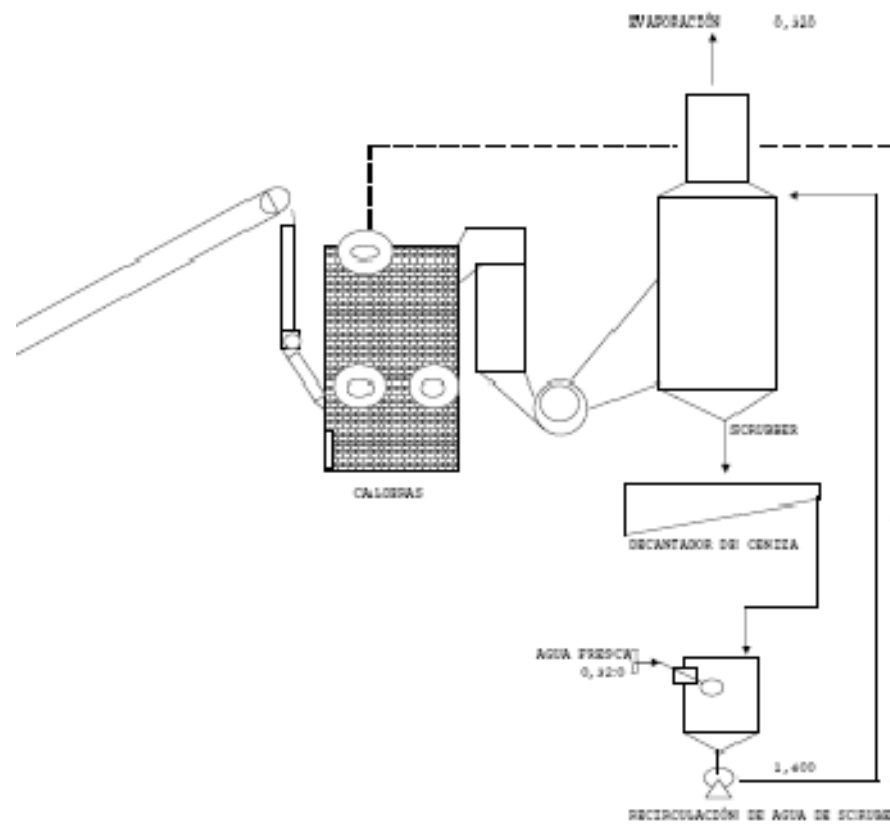
Sistema de condensación indirecta al vacío (tipo Alfa Laval)



Scrubber lavador de gases de caldera

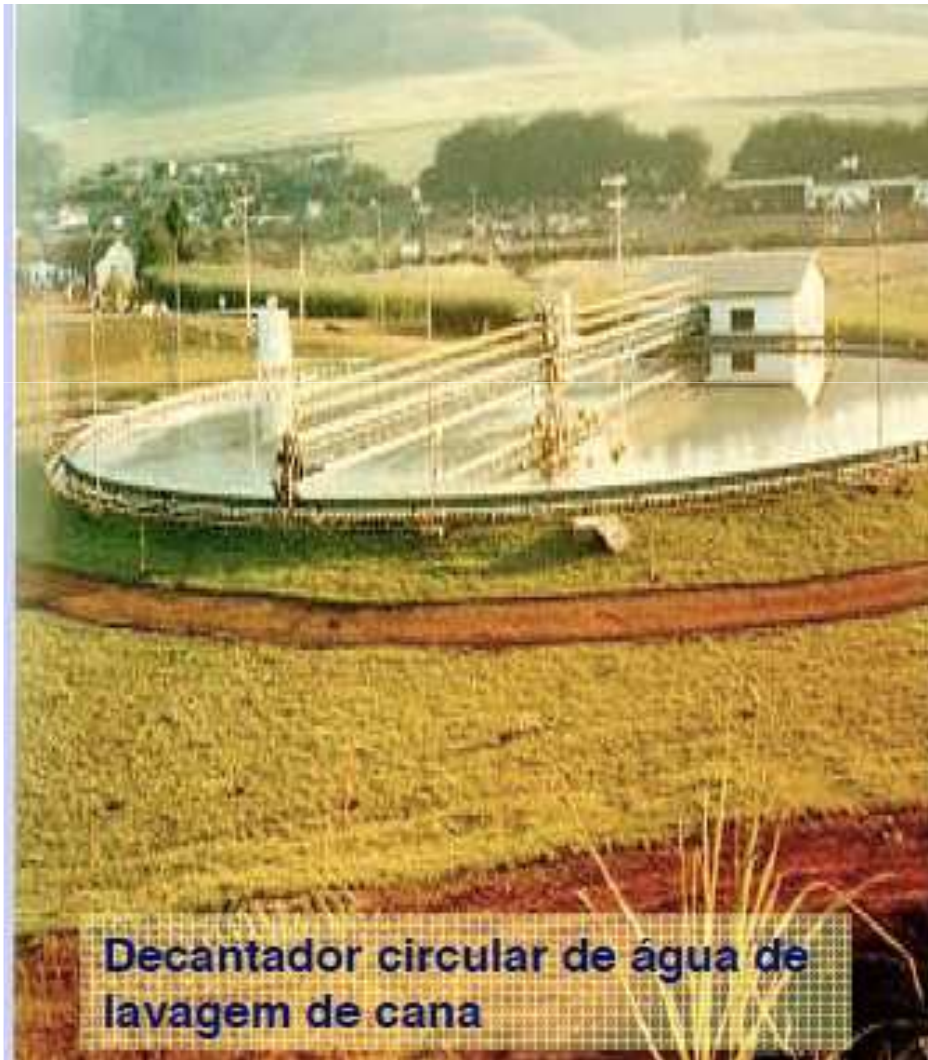


Esquema de recirculación e agua para scrubber de calderas



TRATAMIENTO PRIMARIO

Aguas de lavado de caña sedimentadores



Aguas de condensadores barométricos



Aguas de scrubbers de calderas

Retentor de fuligem caldeiras



Decantador/ /flotador de fuligem

Tratamiento secundario

- Tratamiento biológico
 - Anaeróbico
 - Aeróbico
 - Facultativo
- Tipos
 - Lagunar
 - Reactor

Aguas de lavado de caña tratamiento biológico



Costo de manejo y tratamiento de aguas residuales

CASOS MANEJO DE AGUAS RESIDUALES		Consumo de agua (m3/TC)	Cánon por Captación (\$/TC)	Costo de Tratamiento (\$/TC)	Cánon por DQO Vertido (\$/TC)	Cánon por SST Vertido (\$/TC)	Costo Total (\$/TC)	Costo total por cada 50.000 toneladas de caña
Ingenio 1	Lavado de caña con agua fresca	16,27	0,062	6,500	0,352	0,359	7,272	\$363.624,32
	Condensación barométrica directa							
	Sorubbers con agua fresca							
	Agua residual destinada a vertido							
Ingenio 2	Lavado de caña con agua de condensadores	12,27	0,047	6,500	0,352	0,359	7,257	\$362.864,32
	Condensación barométrica directa							
	Sorubbers con agua fresca							
	Agua residual destinada a vertido							
Ingenio 3	Lavado de caña con agua de condensadores	9,77	0,037	6,500	0,352	0,359	7,248	\$362.389,32
	Condensación barométrica directa							
	Sorubbers con agua de condensadores							
	Agua residual destinada a vertido							
Ingenio 4	Lavado de caña con agua de condensadores	9,77	0,037	3,250	0,000	0,000	3,287	\$164.356,41
	Condensación barométrica directa							
	Sorubbers con agua de condensadores							
	Agua residual destinada a riego							
Ingenio 5	Sin lavado de caña	9,77	0,037	1,163	0,140	0,140	1,480	\$74.014,53
	Condensación barométrica directa agua fresca							
	Sorubbers con agua de condensadores							
	Agua destinada a vertido							
Ingenio 6	Sin lavado de caña	2,47	0,001	5,815	0,141	0,141	6,097	\$304.847,42
	Condensación barométrica con agua recirculada							
	Recirculación total de agua de Sorubbers							
	Agua destinada a vertido							
Ingenio 7	Sin lavado de caña	5,36	0,002	5,815	0,140	0,140	6,096	\$304.820,61
	Condensación barométrica indirecta agua recirculada							
	Recirculación total de agua de Sorubbers							
	Agua destinada a vertido							
Ingenio 8	Sin lavado de caña	5,36	0,002	5,815	0,000	0,000	5,816	\$290.808,00
	Condensación barométrica indirecta agua recirculada							
	Recirculación total de agua de Sorubbers							
	Agua destinada a riego							

MUCHAS GRACIAS

